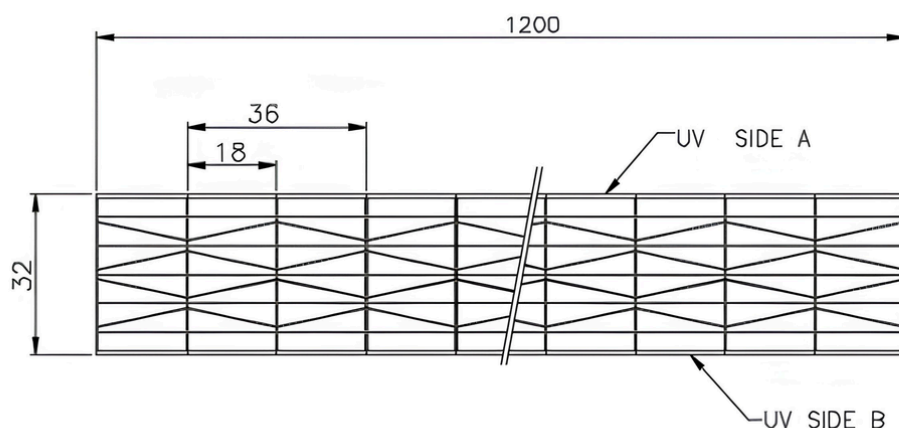


FICHE TECHNIQUE

POLYCARBONATE ALVÉOLAIRE 32MM

POLYCARBONATE ALVÉOLAIRE 32MM, 11 PAROIS



CARACTÉRISTIQUES

| Caractéristiques | Unité | Valeur |
|-----------------------------------|------------------|---|
| Epaisseur | mm | 32 |
| Structure | - | 11 parois |
| Masse surfacique | g/m ² | 3.700 |
| Rayon minimum de cintrage à froid | mm | ne pas cintrer |
| Protection UV | - | Protection double-face |
| Conformité réglementaire | - | EN 16153:2013+A1:2015 Reg. (EU) 305/2011 (CPR) |

PROPRIÉTÉS

| Propriété | Symbole | Méthode | Unité | Valeur |
|------------------------|---------------------|----------------|---------------------|------------|
| Transmission thermique | U_{ver} / U_{hor} | EN ISO 10077-2 | W/m ² .K | 1,1 |
| Isolation acoustique | $R_w (C;C_{tr})$ | EN ISO 717-1 | dB | - |
| Réaction au feu | - | EN 13501-1 | Class | B - s1, d0 |

| Propriété | Symbole | Méthode | Unité | Valeur |
|---|---------------------------|--------------------|---------------------------|-------------------------------------|
| Performance au feu extérieur | - | EN 13501-5 | Class | F _{ROOF} |
| Résistance au choc d'un corps dur de faibles dimensions | - | EN 16153 | - | Conforme |
| Pouvoir calorifique | LHV | EN 16153 | MJ/kg | 29,8 |
| Dilatation thermique linéaire | α_L | EN 16153 | mm/m.K K ⁻¹ | 0,065 65 x 10 ⁻⁶ |
| Perméabilité à la vapeur d'eau | δ | EN 16153 | mg/m.h.Pa | 3,8 x 10 ⁻⁵ |
| Point de ramollissement | - | ISO 306 (B 50) | °C | 146 - 151 |
| Température d'exploitation | - | - | °C | -40 / +120 |
| Durabilité ⁽¹⁾ | $\Delta\tau_v/\Delta Y_I$ | EN 16153 | Class | $\Delta A^{(2)}$; $\Delta D^{(3)}$ |
| | ΔE | EN 14963 / EN 1873 | Class | Cu 1 |
| | $\Delta\sigma$ | | Class | Ku 1 |

(1) Garantie 10 ans
(2) Pour le transparent
(3) Pour les autres couleurs

COULEUR

| Couleur | τ_v [%] | τ_e [%] | g [%] | SC |
|-----------------------------|-------------------|-------------------|----------|--------|
| | EN 14500 / EN 410 | EN 14500 / EN 410 | EN 16153 | EN 410 |
| Transparent | 44 | 44 | 51 | 0,59 |
| Opale | 29 | - | 38 | 0,44 |
| Anti-Chaleur ⁽⁴⁾ | 22 | 24 | 32 | 0,37 |

τ_v = Transmission lumineuse
 τ_e = Transmission solaire directe
g = Transmission solaire totale (Facteur solaire)
SC = Facteur d'ombre
(4) Valeurs indicatives

RÉSISTANCE À LA CHARGE

| Longueur (m) | Largeur (m) | | | |
|--------------|-------------|------|------|------|
| | 1,20 | 1,10 | 1,00 | 0,90 |
| 1,50 | 150 | 185 | 200 | 225 |
| 2,00 | 120 | 140 | 150 | 175 |
| 2,50 | 100 | 115 | 120 | 145 |
| 3,00 | 95 | 100 | 110 | 135 |

[daN/m²]

DOCUMENT